

# Cảm biến Sigfox đo Độ ẩm và Nhiệt độ môi trường có chứng nhận Ex d

daviteq

Smart Facility, Smart Factory

SKU: WSSFCEX-ATH

## SIGFOX-READY Ex d AMBIENT HUMIDITY AND TEMPERATURE SENSOR WSSFCEX-ATH



WSSFCEX-ATH-H1.JPEG



○ Safe Zone

○ Hazardous Zones

WSSFCEX-ATH là cảm biến Sigfox có chứng nhận chống cháy nổ Ex d, đi kèm với cảm biến đo nhiệt độ và độ ẩm môi trường không khí. Với thiết kế siêu tiết kiệm điện và phần mềm thông minh cho phép Cảm biến chạy trong 5 năm trở lên với thời gian cập nhật 15 phút, chỉ với 1 viên pin 3.6V. Cảm biến hỗ trợ tất cả các vùng của mạng Sigfox trên toàn thế giới, RC1, RC2, RC3, RC4, RC5, RC6, RC7. Ứng dụng tiêu biểu: đo nhiệt độ và độ ẩm môi trường ở nhà kho hoặc khu vực có khí hay bụi dễ cháy.

### Applications

Hệ thống thông gió tự động, Giám sát cơ sở, Giám sát chất lượng không khí trong nhà, Giám sát kho bãi, Giám sát nhiệt độ

### Notes For Applications

- Accuracy: Determine the required accuracy level.
- Operating Temperature Range: Ensure within your application's temperature range.
- Response Time: Select a sensor with an appropriate response time.
- Size and Power Consumption: Opt for small form factors and low power consumption for portable or battery powered applications.
- Environmental Compatibility: Assess compatibility with the operating environment, including exposure to chemicals and contaminants.

### ✓ Sẵn sàng kết nối Sigfox

Hỗ trợ các vùng RC1, RC2, RC3, RC4, RC5, RC6, RC7.

### ✓ Cảm biến chính xác cao

Chính xác 1.5% RH và 0.1 độ C

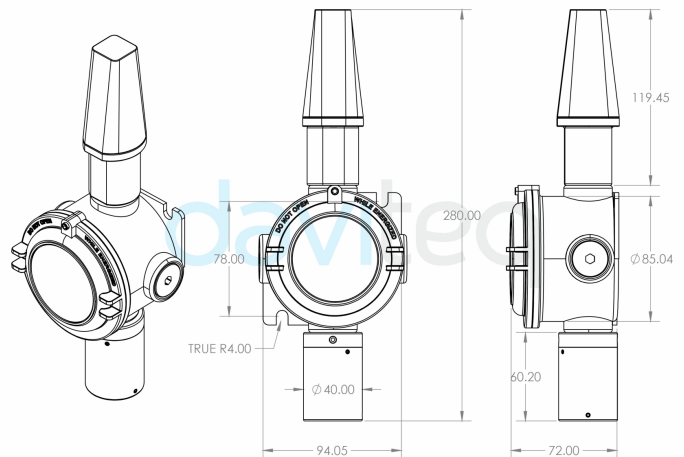
### ✓ Tuổi thọ pin 5 năm trở lên

Với thiết kế tiên tiến siêu tiết kiệm năng lượng cho phép cảm biến hoạt động tối thiểu 5 năm với chỉ 1 viên pin

### ✓ Cắm và Chạy

Cảm biến được cấu hình sẵn trước khi xuất xưởng

### DIMENSION DRAWING OF WIRELESS SENSOR (Unit: mm)



WSSFCEX-ATH-H2.JPEG

## DAVITEQ TECHNOLOGIES INC

📍 Ho Chi Minh City, VN | Koblenz, DE | Melbourne, AU | Zurich, CH

☎ +84.28.6268.2523 / 6268.2524

✉ info@daviteq.com

www.iot.daviteq.com

Created date: Jul-22-2024


Updated date: Aug-28-2024


1/4


## Specification

Cảm biến	Loại cảm biến kỹ thuật số, hiệu chuẩn tại xưởng, bao gồm cảm biến nhiệt độ
Dãy đo & độ chính xác độ ẩm	0 .. 100 %RH, cao nhất đạt +/- 1.5%
Độ phân giải độ ẩm	0.1%
Dãy đo & độ chính xác nhiệt độ	-40 .. + 85 oC, cao nhất đạt +/- 0.2 oC
Độ phân giải nhiệt độ	0.1 oC
Các vùng mạng Sigfox	RC1-RC2-RC3-RC4-RC5-RC6-RC7
Ăngten	Ăngten ngoài loại N-male
Pin	Pin LiSOC1 3.6V, thời gian làm việc lên đến 10 năm (tùy thuộc vào cấu hình)
Chứng nhận phòng nổ	IMQ 14 ATEX 005 X, TÜV CY 18 ATEX 0206158 X và IECEx DEK 15.0048X
Nhãn	ATEX II 2G Ex db IIC T4 Gb and ATEX II 2D Ex tb IIIC T135°C Db
Tương thích	ATEX 2014/34/EU
Tiêu chuẩn	IEC-EN60079-0 IEC-EN60079-1 IEC-EN60079-31
Sử dụng cho khu vực	Zone 1 - 21 (gas) và Zone 2 - 22 (dust)
Nhiệt độ môi trường làm việc	-40oC..+85oC (dùng pin SAFT LS26500 )
Hộp	Hộp kim Nhôm, sơn tĩnh điện, IP66
Phương thức lắp đặt	Lắp trên tường
Kích thước sản phẩm	H100xW100xD80 (không bao gồm antenna)
Trọng lượng tịnh	1.5 kgs
Kích thước đóng gói	W160 x D150 x H250 mm
Khối lượng tổng	< 1.6 kgs

### DAVITEQ TECHNOLOGIES INC

 Ho Chi Minh City, VN | Koblenz, DE | Melbourne, AU | Zurich, CH

 +84.28.6268.2523 / 6268.2524

 info@daviteq.com

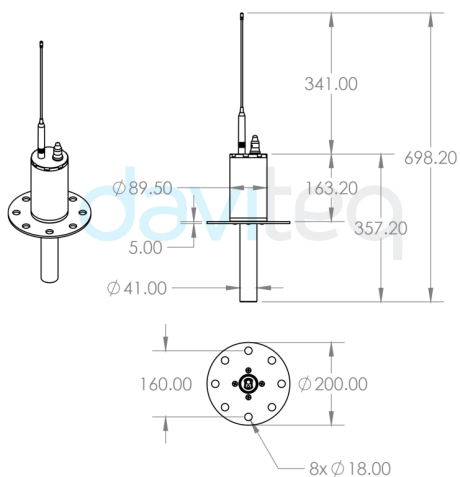
[www.iot.daviteq.com](http://www.iot.daviteq.com)

Created date: Jul-22-2024

Updated date: Aug-28-2024

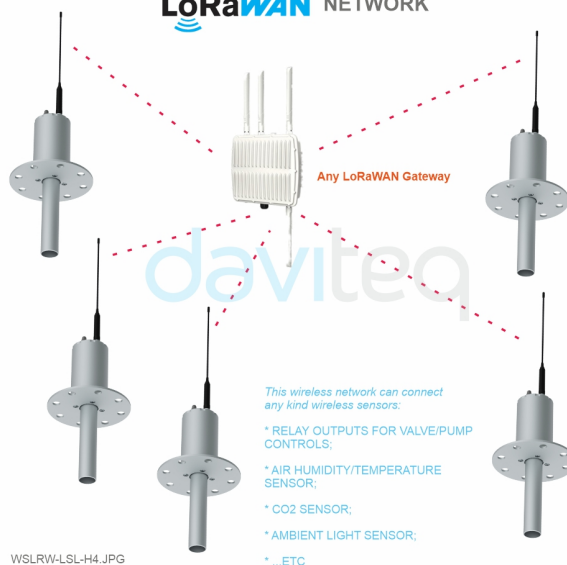
2/4

**DIMENSION DRAWING OF SENSOR NODE**  
(Unit: mm)



WSLRW-LSL-H3.JPG

**LoRaWAN NETWORK**



WSLRW-LSL-H4.JPG

**DAVITEQ TECHNOLOGIES INC**

📍 Ho Chi Minh City, VN | Koblenz, DE | Melbourne, AU | Zurich, CH

☎ +84.28.6268.2523 / 6268.2524

✉ info@daviteq.com

www.iot.daviteq.com

Created date: Jul-22-2024


Updated date: Aug-28-2024


## Ordering Information


WSSFCEX-ATH-15

CẢM BIẾN SIGFOX ĐO NHIỆT ĐỘ VÀ ĐỘ ẨM MÔI TRƯỜNG, CHỨNG NHẬN EX D ZONES 1-2-21-22, PIN 3.6V, IP66 DÙNG CHO RC1-RC2-RC4

### DAVITEQ TECHNOLOGIES INC

 Ho Chi Minh City, VN | Koblenz, DE | Melbourne, AU | Zurich, CH

 +84.28.6268.2523 / 6268.2524

 info@daviteq.com

[www.iot.daviteq.com](http://www.iot.daviteq.com)

Created date: Jul-22-2024

Updated date: Aug-28-2024

4/4