

# Bộ đọc dữ liệu Sigfox cho EVC có chứng nhận Ex d



Smart Agriculture, Smart Building, Smart City, Smart Facility, Smart Factory, Smart Energy

SKU: WSSFCEX-EVC

○ Safe Zone

○ Hazardous Zones

## Ex d Approved SIGFOX Reader for Electronic Volume Corrector WSSFCEX-EVC



WSSFCEX-EVC-H1.PNG



WSSFCEX-EVC là Bộ đọc Sigfox dùng để đọc dữ liệu quá trình từ bộ Electronics Volume Corrector (EVC) với chứng nhận chống cháy nổ Exd khi lắp đặt ở Zone 1, Zone 2 hoặc Safe Zone, và thiết bị có thể kết nối với bất kỳ EVC nào dùng truyền thông Modbus RTU hoặc giao thức đọc quyền Mercury. Bộ đọc sẽ tự động đọc các thông số từ EVC như lưu lượng thể tích đã được tính toán, lưu lượng thể tích thô, áp suất khí gas, nhiệt độ khí gas... Với thiết kế tiêu thụ năng lượng cực thấp và phần mềm thông minh cho phép thiết bị Sigfox có thể hoạt động lên đến 10 năm chỉ với 02 viên pin AA (tùy thuộc vào cấu hình). Thiết bị có thể hỗ trợ tất cả các khu vực của mạng Sigfox trên thế giới như RC1, RC2, RC3, RC4, RC5, RC6, RC7. Các ứng dụng điển hình là gas metering skids, hệ thống đo khí cho khí thiên nhiên, LNG, CNG, ...

### Applications

Giám sát áp suất đường ống dầu & khí

### Notes For Applications

✔ **Cảm biến không dây mạng SIGFOX**  
Thiết bị có hiệu suất hoạt động tốt nhất trên mạng SIGFOX

✔ **10 năm mới thay pin**  
Công nghệ đo lường & truyền không dây với năng lượng cực thấp. Hoạt động chỉ với 2 viên pin AA

✔ **Hỗ trợ giao thức Mercury**  
Thiết bị có thể kết nối với bất kỳ EVC nào sử dụng giao thức đọc quyền Mercury

✔ **Thiết kế chống cháy nổ**  
Chống cháy nổ khi lắp đặt trong Zone 1, Zone 2 hoặc Safe Zone

## CONNECT TO ANY ELECTRONIC VOLUME CORRECTOR



WSSFCEX-EVC-H2.PNG

Modbus RTU / Mercury protocol

## DAVITEQ TECHNOLOGIES INC

📍 Ho Chi Minh City, VN | Koblenz, DE | Melbourne, AU | Zurich, CH

☎ +84.28.6268.2523 / 6268.2524

✉ info@daviteq.com

www.iot.daviteq.com

Created date: Jul-22-2024


Updated date: Aug-28-2024


1/4


## Specification

Loại EVC kết nối	Kết nối với bất kỳ Electronic Volume Corrector (EVC) với Modbus RTU hoặc giao thức Mercury
Đầu kết nối	Tiêu chuẩn là đầu nối AMP để kết nối với Mercury Mini-Max EVC, để dùng cho các loại ECV khác xin hãy ghi chú rõ khi đặt hàng
Độ dài cáp	Cáp 10m có bảo vệ chống nhiễu
Sigfox zones	Select RC2-RC3-RC4-RC5 or RC1-RC6-RC7
Các vùng mạng Sigfox	Lựa chọn RC2-RC3-RC4-RC5 or RC1-RC6-RC7
Ăngten	Ăngten ngoài loại N-male
Pin	02 x AA 1.5VDC, hoạt động lên đến 10 năm (tùy thuộc vào cấu hình)
Chứng nhận phòng nổ	IMQ 14 ATEX 005 X and TÜV CY 18 ATEX 0206158 X
Nhãn	ATEX II 2G Ex db IIC T5/T6 Gb and ATEX II 2D Ex tb IIIC T100/T85°C Db
Tương thích	ATEX 2014/34/EU
Tiêu chuẩn	IEC-EN60079-0 IEC-EN60079-1 IEC-EN60079-31
Sử dụng cho khu vực	Zone 1 - 21 (gas) and Zone 2 - 22 (dust)
Nhiệt độ môi trường làm việc	-40°C..+85°C
Hộp	Hộp kim Nhôm, sơn tĩnh điện, IP66
Phương thức lắp đặt	Lắp trên tường
Kích thước sản phẩm	H210xW100xD72
Khối lượng tịnh	1.5 kgs
Kích thước đóng gói	W160 x D150 x H250 mm
Khối lượng tổng	< 1.6 kgs

### DAVITEQ TECHNOLOGIES INC

 Ho Chi Minh City, VN | Koblenz, DE | Melbourne, AU | Zurich, CH

 +84.28.6268.2523 / 6268.2524

 info@daviteq.com

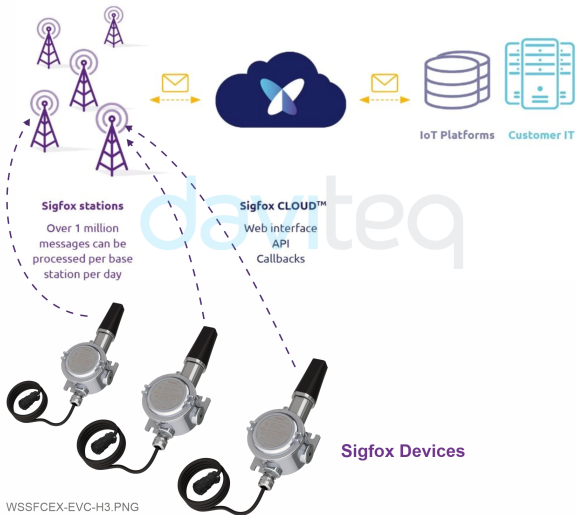
[www.iot.daviteq.com](http://www.iot.daviteq.com)

Created date: Jul-22-2024

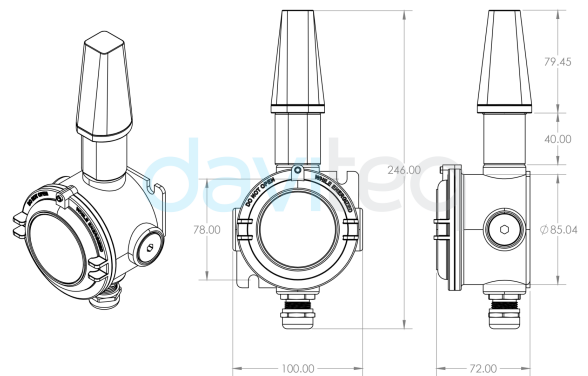
Updated date: Aug-28-2024

2/4

SYSTEM ARCHITECTURE



DIMENSION DRAWING OF SIGFOX DEVICE (Unit: mm)



RECOMMENDED BATTERIES FOR SIGFOX DEVICE

E91 AA Alkaline battery



-18 .. + 60 oC working temperature  
10-year shelf life  
3000 mAH Capacity  
Price: 1X

L91 AA Lithium battery



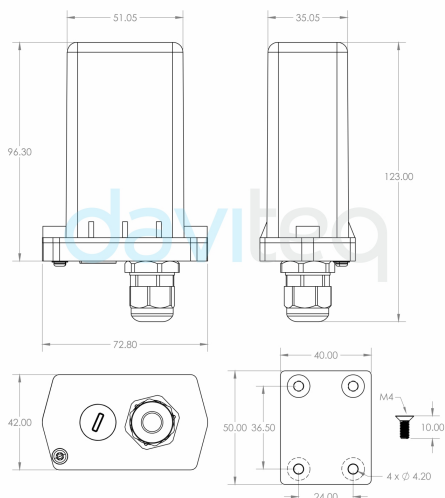
-40 .. + 60 oC working temperature  
20-year shelf life  
3500 mAH Capacity  
Price: 3.5X

WSSFCEX-EVC-H5.PNG

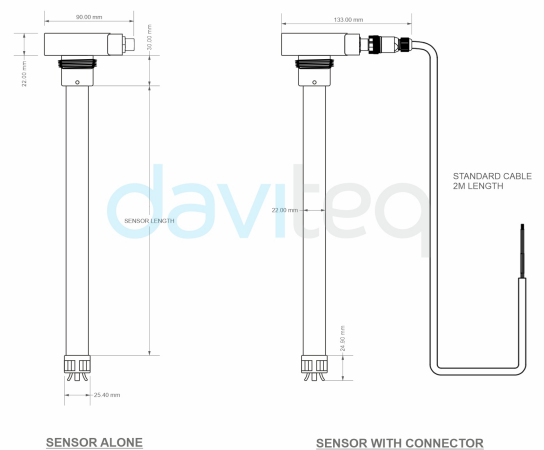
PulseCAP10 Package includes



DIMENSION DRAWING OF WIRELESS NODE (Unit: mm)



DIMENSION DRAWING OF FUEL SENSOR (Unit: mm)





DAVITEQ TECHNOLOGIES INC


## Ordering Information

MÃ HÀNG	MÔ TẢ
WSSFCEX-EVC-9-MINI-MAX-Z1	BỘ ĐỌC DỮ LIỆU SIGFOX MERCURY EVC MINI-MAX, CHỨNG NHẬN PHÒNG NỔ ZONE 1/2, ỐC SIẾT CẤP M20 VỚI 10M CẤP BẢO VỆ CHỐNG NHIỄU, HỘP HỢP KIM NHÔM IP67, PIN AA 1.5VDC, RC2-RC3-RC4-RC5 ZONES
WSSFCEX-EVC-8-MINI-MAX-Z1	BỘ ĐỌC DỮ LIỆU SIGFOX MERCURY EVC MINI-MAX, CHỨNG NHẬN PHÒNG NỔ ZONE 1/2, ỐC SIẾT CẤP M20 VỚI 10M CẤP BẢO VỆ CHỐNG NHIỄU, HỘP HỢP KIM NHÔM IP67, PIN AA 1.5VDC, RC1-RC6-RC7 ZONES

### DAVITEQ TECHNOLOGIES INC

 Ho Chi Minh City, VN | Koblenz, DE | Melbourne, AU | Zurich, CH

 +84.28.6268.2523 / 6268.2524

 info@daviteq.com

[www.iot.daviteq.com](http://www.iot.daviteq.com)

Created date: Jul-22-2024

Updated date: Aug-28-2024

4/4