

Cảm biến Sigfox phát hiện khí dễ cháy có chứng nhận Ex d

daviteq

Smart Agriculture, Smart Building, Smart City, Smart Facility, Smart Factory, Smart Farm

SKU: WSSFCEX-GHC

SIGFOX Ex Approved Flammable Gas Sensor WSSFCEX-GHC



sigfox



WSSFCEX-GHC-H1.JPEG



○ Safe Zone

○ Hazardous Zones

WSSFCEX-GHC là cảm biến Sigfox có chứng nhận chống cháy nổ Ex d, đi kèm với cảm biến công nghệ NDIR hiệu suất cao tích hợp để phát hiện nồng độ khí Hydrocarbon trong không khí. Với thiết kế siêu tiết kiệm điện và phần mềm thông minh cho phép Cảm biến chạy trong 5 năm trở lên với thời gian cập nhật 30 phút, chỉ với 1 viên pin C. Cảm biến hỗ trợ các dải tần Sigfox trên Thế giới như RC1, RC2, RC3c, RC4.

Ứng dụng tiêu biểu: phát hiện khí dễ cháy Methane CH₄, Propane C₃H₈, C₂H₄, C₂H₆, C₄H₁₀...cho các trạm phân phối khí, Trạm đo đếm, Trạm giảm áp...

Applications

Giám sát chất lượng không khí xung quanh, Phát hiện rò rỉ gas, Giám sát an toàn

Notes For Applications

- Diffusion holes of the sensor should be protected against the ingress of sprayed liquid or waterdrops.
- The sensor is not intended to measure the target gas concentration contained in fluids.
- Correct measurement is provided when the ambient temperature changes not faster than 0.6°C/ min.

✓ Hỗ trợ kết nối Sigfox

Tương thích với mạng Sigfox trên Thế giới cho RC1, RC2, RC3c, và RC4

✓ Tuổi thọ cảm biến hơn 10 năm!

Với công nghệ NDIR tiên tiến, cảm biến có thể hoạt động liên tục tối thiểu 10 năm trong môi trường khắc nghiệt mà không cần bảo trì hay thay cảm biến

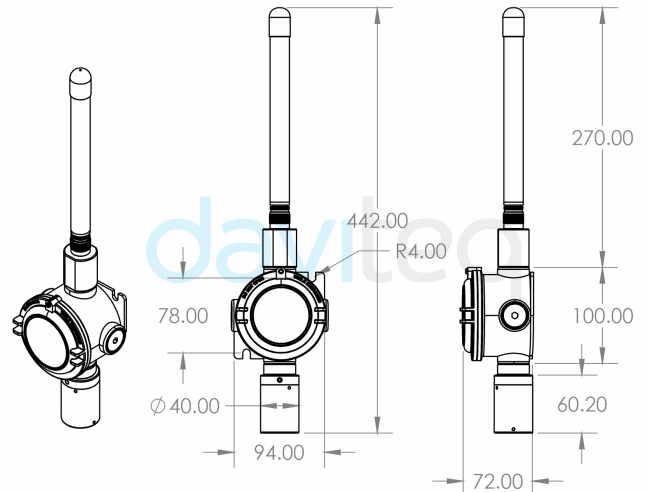
✓ Tuổi thọ pin 5 năm trở lên

Với thiết kế tiên tiến siêu tiết kiệm năng lượng cho phép cảm biến hoạt động tối thiểu 5 năm với chỉ 1 viên pin C, 30 phút đo ở RC4.

✓ Cắm và Chạy

Cảm biến được cấu hình sẵn trước khi xuất xưởng

DIMENSION DRAWING OF SENSOR NODE (Unit: mm)



WSSFCEX-GHC-H2.JPEG

DAVITEQ TECHNOLOGIES INC

Ho Chi Minh City, VN | Koblenz, DE | Melbourne, AU | Zurich, CH

+84.28.6268.2523 / 6268.2524

info@daviteq.com

www.iot.daviteq.com

Created date: Jul-22-2024


Updated date: Aug-28-2024


1/4

Specification

Công nghệ đo lường	NDIR hiệu suất cao, tuổi thọ trên 10 năm.
Dãy đo	0 - 100% khí dễ cháy LEL, tương đương 0-5% thể tích khí mêtan (CH4). Đối với ứng dụng khí C3H8, C2H4, C2H6, C4H10 vui lòng liên hệ chúng tôi
Độ phân giải Thời gian đáp ứng (T90)	0.1% LEL / < 40 giây
Độ biến thiên phép đo	Với CH4 là $\pm 0.1\%$ vol. hoặc $\pm 5\%$ giá trị đọc (tùy giá trị nào lớn hơn) trong dãy nhiệt độ +20...+25 °C
Nhiệt độ Độ ẩm Áp suất hoạt động	-40 đến 60 °C / 0 - 98% RH, không ngưng tụ / 80kPa đến 120kPa
Anten	Anten ngoài 2 dbi loại N-Type đực
Hỗ trợ mạng Sigfox	RC1, RC2, RC3c, RC4
Chế độ gửi dữ liệu	Theo chu kỳ, hay khi báo động xảy ra, hoặc được kích hoạt bằng chìa khóa từ. Đề xuất tối đa 48 tin nhắn mỗi ngày.
Mô-đun RF Tương thích	ETSI EN 300 220, EN 303 204 (Châu Âu) FCC CFR47 Part15 (Mỹ), ARIB STD-T108 (Nhật Bản)
Cấu hình	Qua Downlink hoặc qua cáp USB (phần mềm PC được cung cấp miễn phí)
Pin	01 pin LiSOCl2 3.6V Class C (đề xuất SAFT LS26500)
Vỏ thiết bị	Hợp kim Nhôm, sơn tĩnh điện, IP66, Lắp đặt kiểu Treo tường (Wall mount)
Chứng nhận Ex d	IMQ 14 ATEX 005 X, TÜV CY 18 ATEX 0206158 X và IECEx DEK 15.0048X
Nhãn Bảo vệ Nguy hiểm	ATEX II 2G Ex db IIC T5/T6 Gb and ATEX II 2D Ex tb IIIC T100/T85°C Db
Tương thích	ATEX 2014/34/EU / Tiêu chuẩn IEC-EN60079-0 IEC-EN60079-1 IEC-EN60079-31
Khu vực áp dụng	Vùng 1 & 2 khu vực nguy hiểm về khí, Vùng 21 & 22 các khu vực nguy hiểm có chứa bụi dẫn điện dễ cháy
Kích thước Khối lượng tịnh	H220xW100xD80 (không bao gồm antenna) / ~ 1500 gram (không có pin)

DAVITEQ TECHNOLOGIES INC

 Ho Chi Minh City, VN | Koblenz, DE | Melbourne, AU | Zurich, CH

 +84.28.6268.2523 / 6268.2524

 info@daviteq.com

www.iot.daviteq.com

Created date: Jul-22-2024

Updated date: Aug-28-2024

2/4

WHAT'S IN THE PACKAGE?



WSSFCEX-GHC-H3.JPEG

RECOMMENDED BATTERIES

LS 26500 Lithium battery



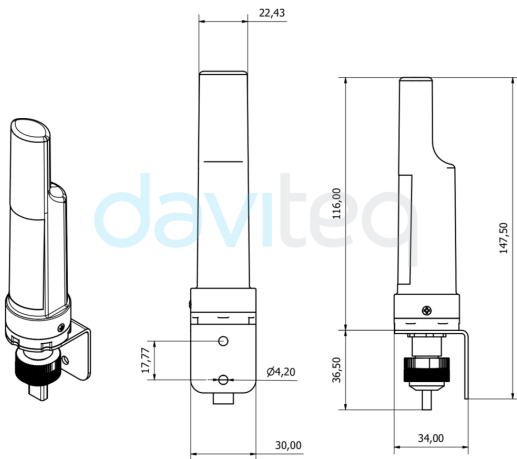
-60°C..+85°C working temperature

Low self-discharge rate

7.7 Ah Capacity

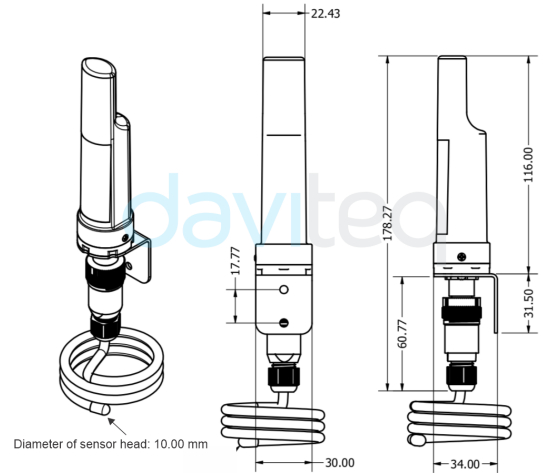
WSSFCEX-GHC-H4.JPEG

DIMENSION DRAWINGS OF COMPACT TEMPERATURE SENSOR



ATE-H5.PNG

DIMENSION DRAWINGS OF CABLE TYPE TEMPERATURE SENSOR



ATE-H6.PNG

RECOMMENDED BATTERIES FOR WIRELESS SENSOR WS433

E91 AA Alkaline battery



-18 .. + 60 oC working temperature

10-year shelf life

3000 mAH Capacity

Price: 1X

L91 AA Lithium battery



-40 .. + 60 oC working temperature

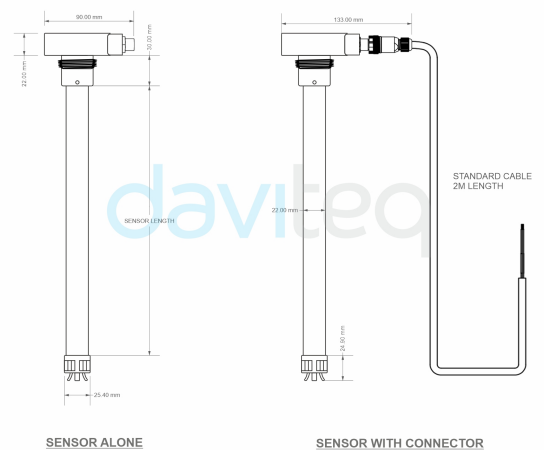
20-year shelf life

3500 mAH Capacity

Price: 3.5X

ATE-H7.PNG

DIMENSION DRAWING OF FUEL SENSOR (Unit: mm)



WSLRW-CAP10-H8.JPG

DAVITEQ TECHNOLOGIES INC

Ho Chi Minh City, VN | Koblenz, DE | Melbourne, AU | Zurich, CH

+84.28.6268.2523 / 6268.2524

info@daviteq.com

www.iot.daviteq.com

Created date: Jul-22-2024


Updated date: Aug-28-2024


Ordering Information


WSSFCEX-GHC-01

CẢM BIẾN SIGFOX PHÁT HIỆN KHÍ DỄ CHÁY CH₄-C₃H₈, 0-100% LEL, CHỨNG NHẬN EX D ZONES 1-2-21-22, PIN 3.6V, IP66 CHO CÁC VÙNG RC1, RC2, RC3c, RC4.

DAVITEQ TECHNOLOGIES INC

 Ho Chi Minh City, VN | Koblenz, DE | Melbourne, AU | Zurich, CH

 +84.28.6268.2523 / 6268.2524

 info@daviteq.com

www.iot.daviteq.com

Created date: Jul-22-2024

Updated date: Aug-28-2024

4/4